

SHC1210

产品简介

版本 1.2

2007/11

Short Form Specifications

目 录

1	产品介绍	2
2	系统框图	2
3	基本特性	3
4	管 脚.....	6
4.1	管脚图.....	6
4.2	管脚描述	6

1 产品介绍

SHC1210 芯片集成 8 位微处理器、256 字节 SRAM、4K 字节 XRAM、168K 字节 FLASH。该芯片的触点尺寸和位置、物理特性、电信号及传输协议符合 ISO/IEC 7816、GSM 规范 GSM11.11, GSM11.14, GSM11.17 系列国际标准。SHC1210 芯片采用 0.25um CMOS 工艺, 可提供高安全机制的防攻击功能。适合于 SIM 卡等应用领域。

2 系统框图

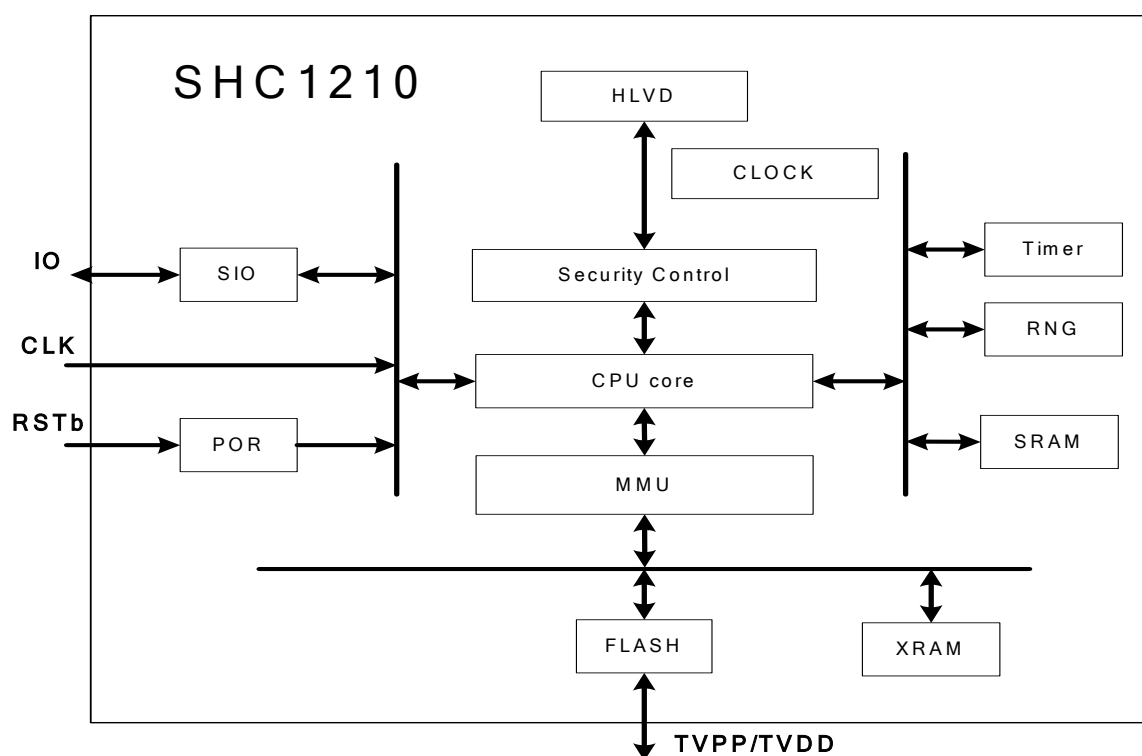


图 1 系统框图

3 基本特性

CPU

- 采用 TURBO 8051 内核

存储器

- 4352 字节片内 RAM (256x8 bit SRAM, 4096x8 bit XRAM)
- 160K 字节 R_Flash, 作为程序和数据空间按照 512 字节步长进行配置
- 8K 字节 D_Flash, 作为数据空间按照 64 字节步长进行配置
- SP 范围 00H~FFH
- R_flash 特性
 - 160K 字节空间
 - 页单元擦除大小为 512 字节
 - 支持 100,000 次擦写
 - 数据保持至少 100 年
- D_flash 特性:
 - 8K 字节空间, 与 R_flash 复用地址
 - 页单元擦除大小为 64 字节
 - 支持 300,000 次擦写
 - 数据保持至少 100 年

工作时钟

- 外部端口时钟 1~5MHz, 典型频率为 3.57MHz。
- 内置时钟发生器。

ISO7816 串行 I/O 传输速率

- 外部时钟频率为 3.57MHz 时, 传输速率支持 9.6kbps~115.2kbps, 典型传输速率为 55800bps。
- 外部时钟频率为 5MHz 时, 支持传输速率最高达 161.3kbps。

多组数据指针

- 具有 8 组数据指针可以灵活切换应用。

定时器

- 2 个 16 位可编程定时器/计数器, 可选择使用内部时钟驱动或外部时钟驱动。

随机数发生器

- 32 位随机数发生器(符合 NIST SP800-22)
- 提供 32 位移位协处理器功能
- 提供流加密协处理器功能

数据加密

- FLASH 和 XRAM 的数据可以加密保护。

片上硬件 FLASH 控制时序

- 提供片上 FLASH 控制逻辑及控制时序。
- 提供片上 FLASH 保护模式控制。

安全机制

- 非正常的工作电压检查功能, 安检超出复位系统。

上电复位

- 芯片内部含有上电复位机制。

外部复位

- 系统提供外部复位控制端口, 复位宽度应大于两个外部时钟周期, 并且与外部时钟同步。

低功耗工作模式

- 提供低功耗模式 IDLE 和 CLOCK STOP。
- IDLE 模式下的电流小于等于 200uA, CLOCK STOP 状态下电流小于等于 100uA, 并可接收唤醒字节。

工作电压

- 2.7V 到 5.5V

工作温度

- -25°C 到 +85°C

ESD

- HBM 大于 4000V

用户 COS 程序可下载

- 具有用户 COS 程序下载功能。
- 提供 PC 端下载程序。
- 可利用通用读卡机下载用户 COS 程序。
- 可以重复下载，下载权限可控。
- 支持密文下载，可选择流加密算法或 XXTEA 算法加密。
- 确保下载数据的完整性，支持 CRC 数据检验。
- 下载密钥可修改。

4 管脚

4.1 管脚图

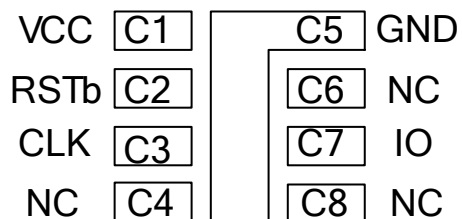


图 2 管脚图

4.2 管脚描述

编号	管脚名	功能描述	管脚类型
C1	VCC	电源	输入
C2	RSTB	复位信号	输入
C3	CLK	外部时钟输入管脚	输入
C4	NC	系统保留	—
C5	GND	电源地	输入
C6	NC	系统保留	—
C7	IO	数据通讯管脚	输入/输出
C8	NC	系统保留	—

Copyright © 2002 Shanghai Huahong IC Co., Ltd. All rights reserved.

上海华虹集成电路有限责任公司 (Shanghai Huahong Integrated Circuit Co., Ltd.)

上海张江碧波路572弄39号 (Add: 39, 572 Lane, BiBo Rd., ZhangJiang, Shanghai, China)

TEL: (86-21) 51315000

FAX: (86-21) 50803822

WEB: <http://www.shhic.com/>